

ATHENA

500



Modello/Model	ATHENA 500
Larghezza max film/Max film width	500 mm
Larghezza busta/Bag width	80-240 mm
Lunghezza busta/Bag length	50-300 mm
Velocità/Speed	Max 100 bpm
Alimentazione/Power suppli	220V, 50HZ, 4Kw
Aria compressa/Air requests	0.2mc/min, 0.6Mpa
Dimensioni esterne/Outer dimension	1550x1160x1480 mm

620



Modello/Model	ATHENA 620
Larghezza max film/Max film width	620 mm
Larghezza busta/Bag width	110-300 mm
Lunghezza busta/Bag length	50-380 mm
Velocità/Speed	Max 80 bpm
Alimentazione/Power suppli	220V, 50HZ, 4Kw
Aria compressa/Air requests	0.2mc/min, 0.6Mpa
Dimensioni esterne/Outer dimension	1600x1260x1680 mm

800



Modello/Model	ATHENA 800
Larghezza max film/Max film width	800 mm
Larghezza busta/Bag width	100-480 mm
Lunghezza busta/Bag length	160-385 mm
Velocità/Speed	Max 70 bpm
Alimentazione/Power suppli	220V, 50HZ, 4.5Kw
Aria compressa/Air requests	0.7mc/min, 0.6Mpa
Dimensioni esterne/Outer dimension	1600x1500x2050 mm

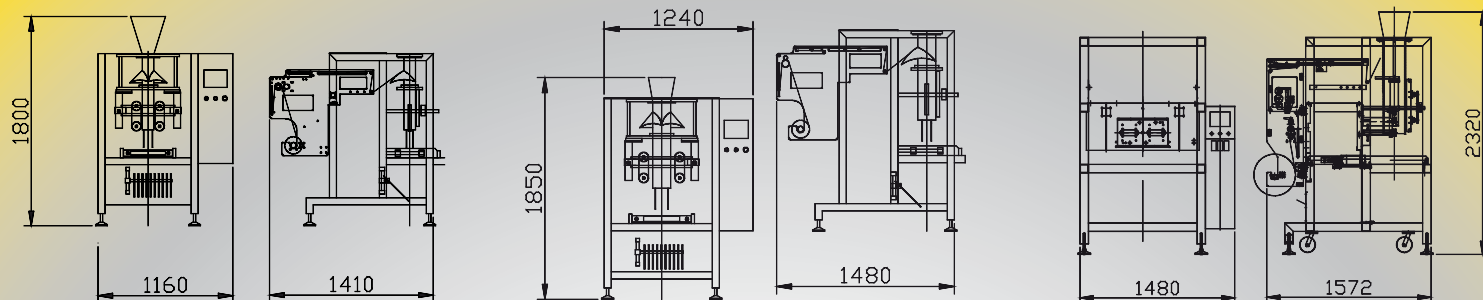


ATHENA

500

620

800



La confezionatrice verticale Athena si divide in 3 versioni: 500, 620 e 800 in base alle esigenze di confezionamento. E' gestita da motori brushless che le permettono di raggiungere alte prestazioni sia in termini di precisione che di velocità. E' equipaggiata con PLC e pannello touch-screen che permette di memorizzare i programmi di produzione ed è dotata di cambio tubo formatore rapido per agevolare l'operatore. E' costruita completamente con materiali inossidabili, questo le permette di essere competitiva in qualsiasi settore. Alla confezionatrice base possono essere aggiunti i seguenti optional: fondo quadro, soffio aria, punzone, timbratore, etichettatrice, gas, sbattitore, fotocellula lettura tacca, kit per polietilene, ecc... La confezionatrice è abbinabile a qualsiasi sistema di pesatura.

The Athena vertical packaging machine is divided in 3 versions: 500, 620 and 800 according to the packaging requirements. It is managed by brushless motors which allow it to achieve high performance in terms of both accuracy and speed. It is equipped with PLC and touch-screen panel that allows you to store your programs of production and is equipped with quick change of the forming tube to facilitate the operator. is completely constructed with stainless materials, this allows it to be competitive in any sector. At the standard packaging machine can be added the following options: the square bottom, air blast, punch, printer, labeling, gas mixer, photocell for preprinting film, polyethylene kits, etc ... The machine can be combined with any weighing system.

L'ensacheuse verticale Athena est proposée en 3 versions: 500, 620 et 800 selon les exigences d'emballage. Elle est gérée par des moteurs brushless qui permettent d'atteindre des performances élevées en termes de précision et de vitesse. Elle est équipée d'un PLC et d'un écran tactile qui vous permettent de stocker vos programmes de production. Elle est équipée d'un système de changement rapide du tube de formage pour faciliter son utilisation. Elle est entièrement construite en inox, ce qui lui permet d'être compétitive dans tous les secteurs. L'ensacheuse vertical standard peut être équipées des options suivantes: le fond carré, souffle d'air, poinçon, imprimante, étiquetage, mélangeur de gaz, photoélectriques pour film d'impression pré imprimé, kits de polyéthylène, etc ... La machine peut être combiné avec un système de pesage.

La máquina de embalaje vertical Athena se divide en 3 versiones: 500, 620 y 800 de acuerdo con los requisitos de envasado. E 'gestionados por motores sin escobillas que le permiten lograr un alto rendimiento en términos de precisión y velocidad. E 'equipado con PLC y panel de pantalla táctil que le permite almacenar sus programas de producción y está equipado con cambio rápido del tubo de formación para ayudar al operador. E 'completamente construido con materiales inoxidables, esto le permite ser competitivo en cualquier industria. En la base del envase se pueden añadir las siguientes opciones: el panel inferior, chorro de aire, ponche, sellado, etiquetado, mezclador de gases, fotocélula de lectura de primera clase para los kits de polietileno, etc ... La máquina de embalaje se puede combinar con cualquier sistema de pesaje.

Die Athena vertikale Verpackungsmaschine ist in 3 Varianten unterteilt: 500, 620 und 800 gemäss den Bedürfnissen der Verpackung. Sie wird durch bürstenlose Motoren betrieben, die damit ermöglichen, sowohl in Bezug auf Genauigkeit und Geschwindigkeit, hohe Leistungen zu erzielen. Sie ist mit PLC und Touch-Screen-Panel ausgestattet, das Ihre Produktionspläne zu speichern zulässt und mit schnellem Wechsel des Gestaltrohrs ausgerüstet, um den Bediener zu erleichtern. Sie ist vollständig mit rostfreien Materialien gebaut, dies ermöglicht ihr wettbewerbsfähig in jeder Branche zu sein. An der Grundverpackungsmaschine können die folgenden Extraausstattungen hinzugefügt werden: der Bodenplatte, Luftstoß, Lochstempel, Stempelmaschine, Etikettiermaschine, Gasmischer, Rührgerät, Fotozelle für Kerbe Lesen, Polyethylen-Kits, etc ... Die Verpackungsmaschine kann mit jedem Wiegesystem kombiniert werden.

