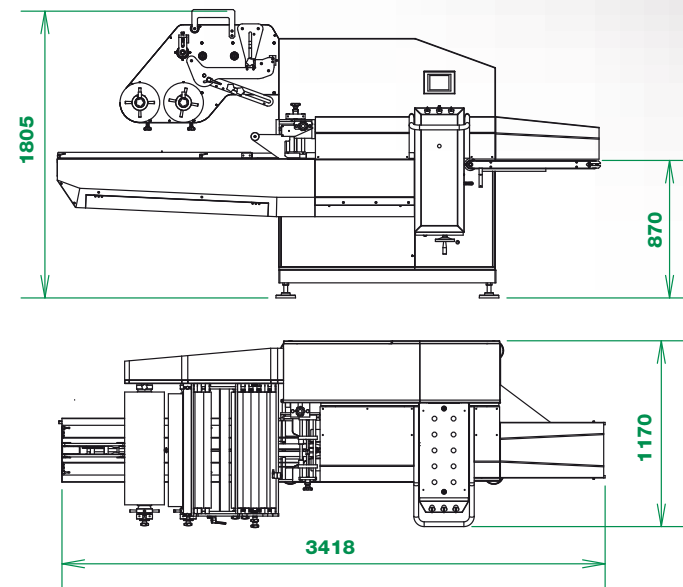


# PHANTOM 150

<b>Velocità produzione / Machine speed</b>	<b>30 - 150 ppm.</b>
<b>Larghezza bobina pellicola / Film reel width</b>	<b>max. 730</b>
<b>Larghezza prodotto / Product width</b>	<b>max. 300</b>
<b>Larghezza busta / Bag length</b>	<b>max. 450</b>
<b>Altezza prodotto / Height product</b>	<b>max. 215</b>



## Description **PHANTOM 150**

The PHANTOM 150 is the horizontal flow-pack packaging machine more powerful of the range GAMACO, is built. Completely in stainless materials, this allows it to be competitive in any industry. The qualities most popular features of this packaging are: flexibility, performance, accuracy, reliability, thanks to the new technologies used and the commercial components of prestigious brands in the industry. The PHANTOM 150 has been designed to meet the toughest requirements that are on the market today, how to lower fixed costs in company, simplify operations in the format changes with the aid of electronics, possibility to have on the same machine comfort to pack a range of punnet very wide without replacing mechanical parts. The standard machine can pack only with sealable film, but various kinds as polypropylene type, micro or macro perforated, laminated, aluminates, etc.. The longitudinal welding of the pack is done by three pairs of rollers with micrometric adjustment on weld load and the transversal welder with two bars rotating with dual temperature control, all this allows to obtain a perfectly sealed envelope. The temperatures are stored in the recipe.

All engines are managed electronically and this allows to get high performance, the maximum speed can range between 110 and 150 cycles/min according to the product to be packaged.

## Description **PHANTOM 150**

Phantom 150 est l'emballuse horizontale de type flow-pack la plus performante de la gamme GAMACO; elle est entièrement construite à partir de matériaux en inox, ce qui lui permet d'être compétitive dans tous les secteurs. Ses atouts les plus appréciés sont la flexibilité, les performances, la précision, la fiabilité et ceci grâce au recours aux nouvelles technologies ainsi qu'aux composants commerciaux de marques prestigieuses dans le secteur.

L'emballuse Phantom 150 a été conçue afin de satisfaire les exigences les plus extrêmes du marché actuel, comme diminuer les coûts fixes à l'intérieur de l'entreprise, simplifier au maximum lors de la mise en œuvre des changements de format - grâce à l'électronique - ou encore la possibilité d'emballer une vaste gamme de plateaux sur une même machine sans devoir remplacer des pièces mécaniques. La machine standard peut emballer seulement avec des films d'emballage thermoscellables quoique de différents types comme le polypropylène, micro ou macro perforés, stratifiés, aluminés etc. La soudure longitudinale de l'emballuse est réalisée au moyen de trois paires de rouleaux avec micromètre sur la charge de soudure, quant à la soudure transversale, elle est réalisée avec un soudeur rotatif à double réglage de température : tout ceci permet d'avoir une enveloppe parfaitement étanche. Il est possible d'enregistrer les températures dans la recette. Tous les moteurs sont à commande électronique, ce qui permet d'obtenir de hautes performances, la productivité pouvant varier entre 110 et 150 cycles/min. en fonction du produit à emballer.

## Descripción **PHANTOM 150**

El Phantom 150 es la máquina de envasado flow-pack GAMACO rendimiento horizontal de la gama, que es construida con materiales totalmente inoxidables, que le permite ser competitiva en cualquier industria. Las cualidades más apreciadas en este envase son: la flexibilidad, el rendimiento, la precisión, fiabilidad, gracias a las nuevas tecnologías adoptadas y los componentes comerciales de marcas de reconocido prestigio en el sector. El Phantom 150 ha sido diseñada para satisfacer los requisitos más exigentes que están en el mercado hoy en día, tales como los costos fijos más bajos dentro de las empresas, simplificar las operaciones en los cambios de formato con la ayuda de la electrónica, capacidad de tener en el mismo equipo la comodidad de empaquetar una amplia gama de bandejas sin tener que reemplazar las piezas mecánicas. El estándar de la máquina puede embalar sólo con film termosellable, pero varios tipos de polipropileno, micro o macro perforadas, laminados, aluminados, etc.

La soldadura longitudinal del paquete, es a través de tres pares de rodillos con micrómetro en la carga de soldadura y el soldador transversal con doble control giratorio de temperatura, todo esto permite obtener un sobre perfectamente sellado.

Las temperaturas se almacenan en la receta. Todos los motores se accionan electrónicamente y esto permite obtener un alto rendimiento y con esto la productividad puede fluctuar.

## Beschreibung **PHANTOM 150**

Die horizontale Flow-pack Maschine Phantom 150 ist die leistungsstärkste Maschine aus dem Lieferprogramm von GAMACO und ist komplett in Edelstahl gefertigt um in allen Bereichen einsetzbar zu sein. Die besonderen Merkmale der Maschine sind: Flexibilität, Leistung, Genauigkeit und Zuverlässigkeit dank dem Einsatz von hochwertigen Bauteilen namhafter Hersteller. Die Phantom 150 entspricht den härtesten Anforderungen des Marktes im Hinblick auf niedrige Fixkosten, maximale Einsatzdauer durch einfachste, elektronisch unterstützte Formatwechsel und die Möglichkeit ein breites Spektrum von Schalenformaten - ohne mechanische Umbauten - zu verarbeiten. Die Standardausführung ist in der Lage thermisch schweißbare Folien wie z.B. mikro- und makroperforiertes Polypropylen, kaschiertes Material usw. zu verarbeiten.

Die Längsschweißung erfolgt über drei Rollenpaare die mikrometergenau eingestellt werden können und die Querschweißung erfolgt über einen rotierenden Schweißbalken mit doppelter Temperaturregelung um eine optimale, sichere Schweißung zu erhalten. Die Schweißtemperaturen werden im jeweiligen Arbeitsprogramm hinterlegt.

Alle Motore sind elektronisch geregelt und somit ist es möglich, hohe Taktzahlen von 110 bis 150 Schalen/min. in Abhängigkeit zum zu verpackenden Produkt zu erreichen.



40068 San Lazzaro di Savena (Bo) - Italy - Via Caselle, 77  
Tel. +39 051 453982 - Fax +39 051 6278249  
[www.gamaco.it](http://www.gamaco.it) - [gamaco@gamaco.it](mailto:gamaco@gamaco.it)

# PHANTOM 150



La Phantom 150 è la confezionatrice orizzontale di tipo flow-pack più performante della gamma GAMACO, è costruita completamente con materiali inossidabili, questo le permette di essere competitiva in qualsiasi settore. Le doti più apprezzate di questa confezionatrice sono: la duttilità, prestazioni, precisione, affidabilità, questo grazie alle nuove tecnologie adottate ed alla componentistica commerciale di marche prestigiose nel settore.

La Phantom 150 è stata concepita per soddisfare le esigenze più estreme che ci sono sul mercato attuale, come abbassare i costi fissi all'interno dell'azienda, semplificare al massimo l'operatività nei cambi formato grazie all'ausilio dell'elettronica, possibilità di avere sulla stessa macchina la comodità di confezionare una gamma di vaschette molto ampia senza sostituire pezzi meccanici.

La macchina standard può confezionare solo con film termosaldabili, ma di vario genere tipo polipropilene, micro o macro forato, accoppiati, alluminati, ecc.

La saldatura longitudinale della confezione avviene tramite tre coppie di rulli con regolazione micrometrica sul carico di saldatura e quella trasversale con saldatore rotante a doppia regolazione di temperatura, tutto questo permette di ottenere una busta perfettamente sigillata.

Le temperature sono memorizzabili nella ricetta.

Tutti i motori sono gestiti elettronicamente e questo permette di ottenere alte performances, la produttività può oscillare tra 110 e 150 cilcli/min. in base al prodotto da confezionare.

